

# Sensor PIR Modelo G 8910 2129



- Detector de infrarrojos pasivo (PIR)
- Detecta movimientos de, por ej., una persona
- Transmisor de 2 canales
- Aplicaciones en interiores
- Alcance: 10 m
- Ángulo operativo: 90°
- Prueba de movimiento: Indicación LED
- Codificación mediante GAP 1605
- Alimentado por Dupline®

## Descripción del Producto

Detector de infrarrojos pasivo Dupline® sin alimentación con transmisor incorporado. Para la detección de movimientos de, por ej., una persona.

Apto para el control de luz, etc. No recomendable como detector PIR en sistemas antirobos.

## Código de Pedido **G 8910 2129**

Modelo: Dupline® \_\_\_\_\_  
Caja \_\_\_\_\_  
Transmisor \_\_\_\_\_  
2 canales \_\_\_\_\_  
1 entrada \_\_\_\_\_  
Tipo de entrada \_\_\_\_\_

## Selección del Modelo

Alimentación	Código de pedido
Por Dupline®	<b>G 8910 2129</b>

## Especificaciones de Alimentación

Alimentación	Alimentado por Dupline®
Consumo	
Activado	< 2,6 mA
Activado (LED ON)	< 3,5 mA

## Especificaciones de Entrada/Salida

<b>Entradas</b>	PIR en Ent./Sal. 1
Lente	Dos zonas de detección
Segmentos	24
Niveles	3
Ángulo	90°
Alcance	a 10 m (Véase diagrama de radiación)
Longitud de onda	7 a 14 µm
Veloc. detección de entradas	0,5 a 5 pulsos/seg.
<b>Salidas</b>	
Salida LED	LED rojo en Ent./Sal. 2
Señal contra sabotaje	En Ent./Sal. 3

## Especificaciones Generales

Codificación de canales	A través de GAP 1605 y cable: GAP-TPH-CAB
Número de canales	2
<b>Encapsulado</b>	
Caja	ABS
Color	Blanco
Lente	Polietileno
<b>Entorno</b>	
Grado de protección	IP 40
Grado de contaminación	3 (IEC 60664)
Temp. de funcionamiento	0 a 50° C (32 a 122° F)
Temp. de almacenamiento	-20 a 70° C (-4 a 158° F)
<b>Humedad (sin condensación)</b>	20 - 80%
<b>Peso</b>	150 g
<b>Dimensiones (Al x A x P)</b>	104 x 55 x 57 mm
<b>Conexión</b>	Terminales a tornillo
Dimensión máx. de cables en terminales	4 x 0,75 mm <sup>2</sup>
Terminal D+	Señal
Terminal D-	Tierra
<b>Retardo a la conexión</b>	Típ. 10 seg.
<b>Inmunidad alta frecuencia</b>	> 15 V/M

## Modo de Funcionamiento

El G 8910 2129 es un transmisor monoestable de 2 canales con detector de infrarrojos pasivo (PIR) que opera a través de un detector de dos elementos.

El transmisor es activado por cambios bruscos de temperatura (normalmente producida por la radiación de calor de una persona) en relación con la radiación del entorno. Por consiguiente, el transmisor puede utilizarse para la activación/desactivación de luz, aire acondicionado etc. Si una persona se mueve

dentro de la zona de detección, se activará el G 8910 2129.

No se detectarán los movimientos lentos con una velocidad de detección inferior a 0,5 pulsos/seg. Tampoco se detectarán los movimientos rápidos con una velocidad de detección superior a 5 pulsos/seg. Como el G 8910 2129 es un dispositivo pasivo, pueden instalarse varios detectores en el mismo local sin que se produzcan interferencias.

Prueba de movimiento: El LED responde a cualquier canal programado en Ent./Sal. 2.

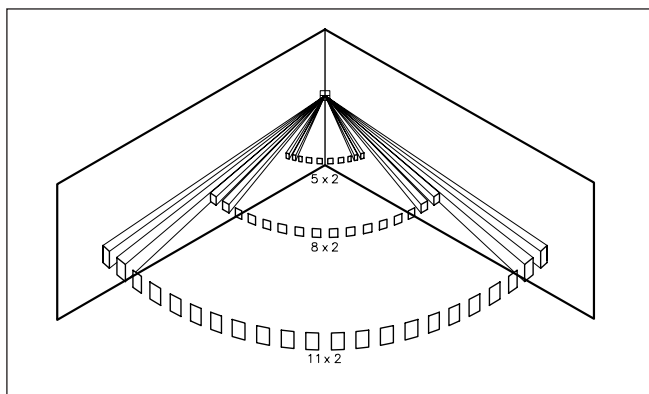
Si el LED está programado para el mismo canal que la entrada PIR en Ent./Sal. 1, la transmisión sigue al LED. El LED se activa al activarse el PIR.

La señal contra sabotaje puede codificarse en la Ent./Sal. 3. Está activada cuando los hilos de la señal Dupline y el sensor PIR están conectados.

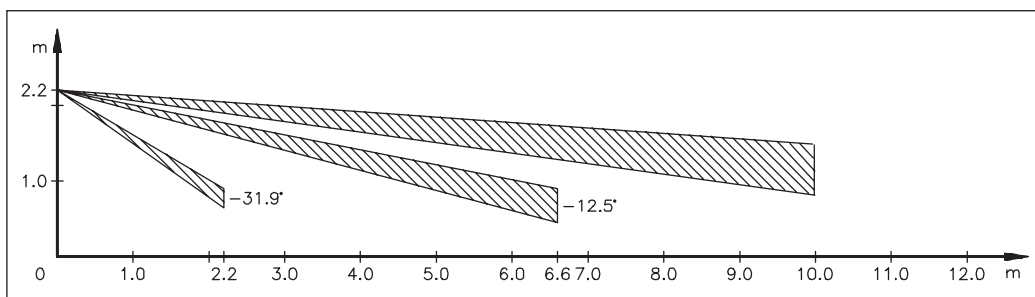
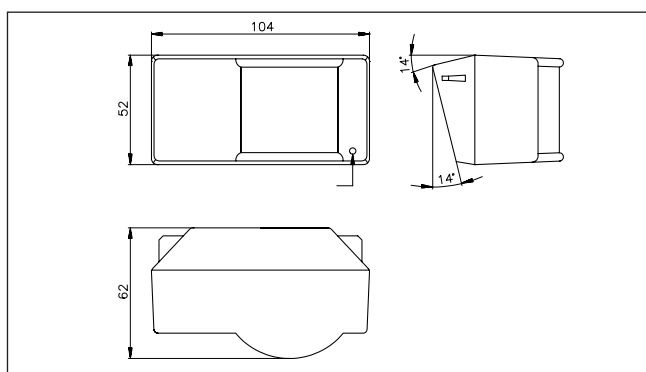
No se debe instalar el módulo:

- en exteriores.
- en lugares expuestos al sol o a faros de vehículos que apunten directamente al sensor.
- en lugares expuestos a corrientes de aire de calefactores o de aire acondicionado.
- en lugares con cambios bruscos de temperatura.
- en lugares expuestos a vibraciones fuertes.
- cerca de cristales u otros objetos que puedan reflejar la radiación infrarroja.

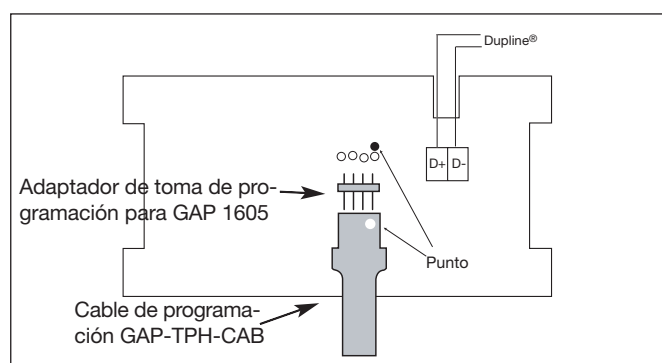
## Diagrama de Radiación



## Dimensiones



## Diagrama de Conexiones



## Accesorios

Cable de Programación para GAP 1605

GAP-TPH-CAB