



TL-23 RECEPTOR R.F. de 4 CANALES BIESTABLES.



El telemando receptor R.F. TL-23, decodificada las señales enviadas por los emisores Ceбек TL-20 y TL-21, con los que es únicamente compatible, conectando la salida correspondiente. Admite la configuración del código de seguridad entre 13.122 combinaciones distintas. Incorpora microrruptores de selección de código, leds indicadores, y salida para ampliación.

CARACTERISTICAS TECNICAS.

Tensión de Alimentación.....	12 V. D.C.
Consumo mínimo.....	5 mA.
Consumo máximo.....	65 mA.
Frecuencia de trabajo.....	433,92 MHz.
Longitud de la antena.....	130 mm.
Carga de salida máx. admisible por relé.....	5 A.
Protección contra inversión de polaridad, (P.I.P.).....	Si.
Medidas.....	119 x 97 x 30 mm.

INSTALACION Y FUNCIONAMIENTO.

ALIMENTACION DEL MODULO. El TL-23 debe ser alimentado con una tensión perfectamente estabilizada de 12 V. D.C., por ello le recomendamos no utilice simples alimentadores ni rectificadores, que afectarán negativamente al funcionamiento del módulo, sino una fuente de alimentación. Le sugerimos la FE-2, que se adapta perfectamente a las necesidades del circuito.

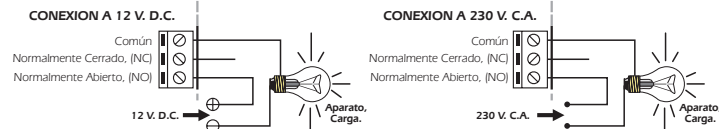
Instale un fusible y un interruptor como indica el dibujo, ambos son imprescindibles para la adecuada protección del módulo y para su propia seguridad, tal y como refleja la norma CE.

Consultada la disposición de las salidas de la fuente, una el positivo y el negativo de ésta a las entradas correspondientes del borne del TL-23, indicado en el dibujo del apartado Conexión General. Procure que la distancia de la fuente de alimentación al circuito sea lo más corta posible. Antes de proseguir, cerciórese que ha realizado correctamente el montaje.

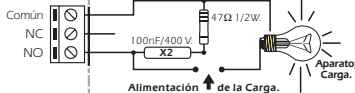
INSTALACION DE LA ANTENA. El módulo requiere una antena para poder recibir correctamente la señal enviada por el emisor. Podrá emplear una antena telescópica como la utilizada por los receptores de radio, nuestro accesorio C-0509. O cualquier varilla rígida de metal. No obstante la longitud deberá ser exactamente de 130 mm. Procure que el cable de instalación del módulo a la antena no supere los 25 cm., que sea apantallado, y que en caso de poseer toma de tierra o negativo, la malla del cable quede conectada a la entrada de antena con el símbolo de masa. Observe el apartado Conexión General.

CONEXION DE LA SALIDA. CARGA. Las salidas del TL-23 se realizan mediante relés, dispositivos que admiten cualquier tipo de carga que no supere los 5 A. El relé no es un componente que proporcione tensión, sino que su función se limita a dar paso o cortar el flujo eléctrico que le sea introducido, del mismo modo que ocurre en un interruptor común. Por ello, deberá alimentar la carga a través de este dispositivo. El relé dispone de tres terminales de salida: el Común, el Normalmente abierto en reposo (NO), y el Normalmente cerrado en reposo, (NC). Realice la instalación entre el Común y el NO, como se especifica en el esquema de la fig. 1. Adicionalmente, podrá realizar la conexión inversa del relé, instalando la carga entre el Común y el NC.

Fig. 1. Ejemplos de Conexión de la Carga.



CONSIDERACIONES SOBRE LA SALIDA. Durante el funcionamiento del circuito, y según sea su carga, podrá producirse una fluctuación o un incorrecto funcionamiento de la salida. Si esto ocurre, instale un circuito anti-chispas, (Condensador tipo X2 de 100nF/400 V. y resistencia de 47Ω. 1/2W), entre los dos contactos del relé utilizados en la conexión, tal y como se muestra en el dibujo.



FUNCIONAMIENTO.

CONFIGURACION DEL CODIGO DE SEGURIDAD. Todos los telemandos Ceбек trabajan en la misma frecuencia homologada de 433,92 MHz. Por este motivo incorporan una batería de microrruptores compuesta por 8 switches trinarios, que permitirá configurar un código de seguridad que diferencie y haga exclusivo cada módulo. El código de seguridad con el que personalice a su receptor deberá ser el mismo que empleó en el emisor, de lo contrario no podrá establecer una comunicación entre ambos.

Cada uno de los switches que conforman la citada batería puede ser situado en tres posiciones distintas, "-"; "0"; y "+". Cambie la disposición que viene de fábrica modificando los switches y escogiendo su código personal, dispondrá de 13.122 posibles combinaciones.

ASIGNACION DEL NUMERO DE CANAL. Independientemente del código de seguridad, cada canal o salida deberá ser asignada al botón del emisor que la controlará.

En la hoja de instrucciones de los emisores TL-20 y TL-21, se identifica con un número a cada pulsador. Mediante la batería de 4 switches correspondiente a cada salida, deberá escoger el número del pulsador que accionará cada canal.

La selección del número sobre la correspondiente batería o Dip que desee configurar se realizará en binario, mediante los cuatro switches correspondientes a la salida que desee configurar. Si coloca cualquiera de estos cuatro switches correspondientes a la salida que desee configurar, si coloca cualquiera de estos cuatro switches en posición On, su valor binario corresponderá a "1", mientras que si los coloca a Off, adoptarán como valor binario el "0".

En la tabla mostrada en la fig. 3, podrá observar la correspondencia entre los números decimales de 0 al 8 con su respectivo código binario. Configure cada Dip con el número de pulsador deseado, realizando la combinación binaria correspondiente. No realice otra combinación distinta a las proporcionadas en la tabla de la fig. 3, de lo contrario establecerá un número irreconocible por el módulo.

No es imprescindible que asigne en orden el número de los pulsadores sobre cada salida, tampoco que asigne un número diferente a cada salida. Si lo prefiere puede emplear el mismo número de pulsador para varios canales, controlando consecuentemente a todos ellos con un solo botón.

Fig. 3. Tabla de correspondencia Decimal - Binario.

Switches	1	2	3	4
Pulsador Número 1 →	0	0	0	0
Pulsador Número 2 →	1	0	0	0
Pulsador Número 3 →	0	1	0	0
Pulsador Número 4 →	1	1	0	0
Pulsador Número 5 →	0	0	1	0
Pulsador Número 6 →	1	0	1	0
Pulsador Número 7 →	0	1	1	0
Pulsador Número 8 →	1	1	1	0

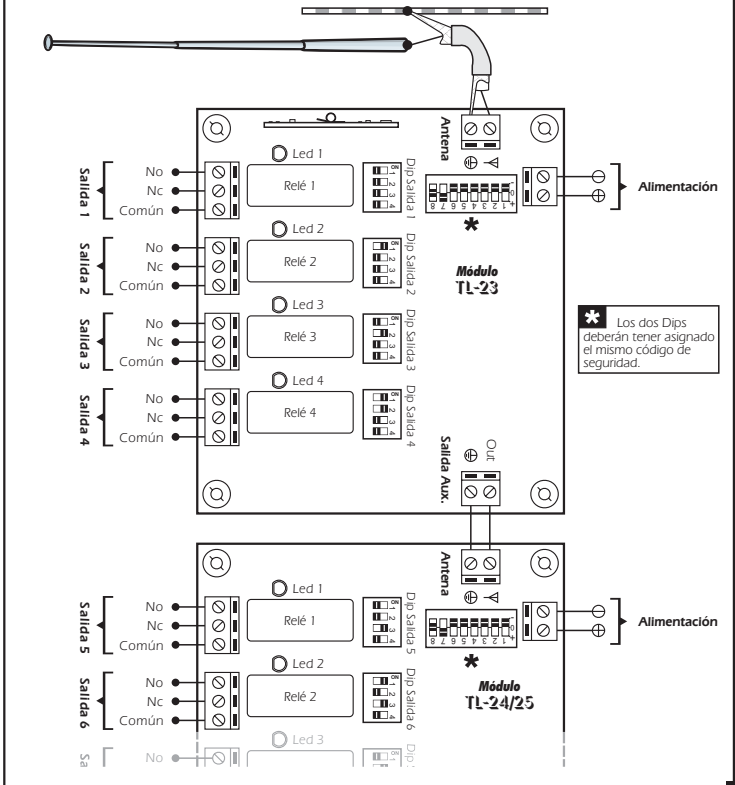
(*) En caso de Emplear como emisor el TL-21.

FUNCIONAMIENTO. Tras la selección del código de seguridad, la asignación del número de pulsador a cada salida y realizadas todas las conexiones del receptor, active la alimentación.

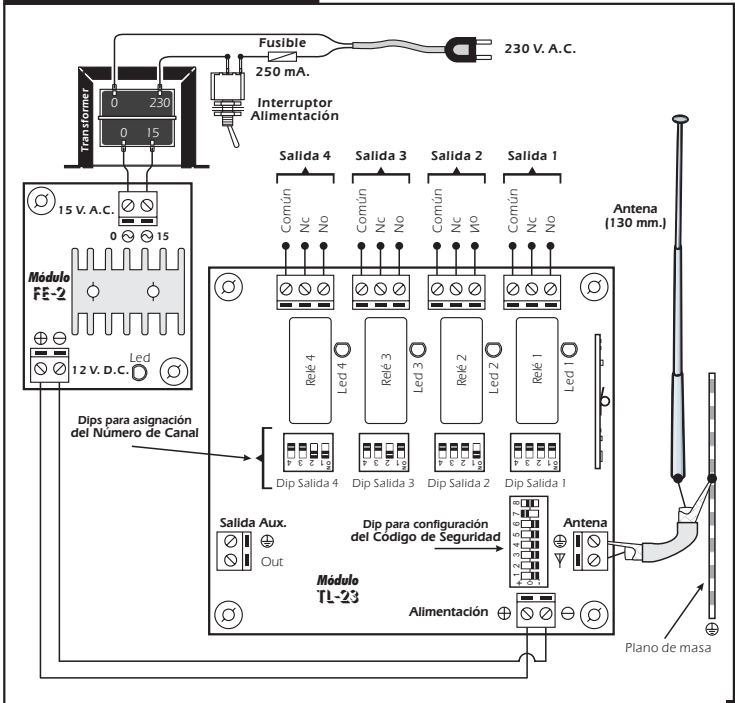
Cuando presione un pulsador en el emisor, la salida asignada a dicho pulsador se conectará manteniéndose activada hasta que vuelva pulsar el mismo botón, momento en el cual se desconectará. Recuerde que el emisor no permite la pulsación de más de un pulsador al mismo tiempo. Si desea activar diferentes salidas deberá hacerlo una tras otra.

AMPLIACION DEL SISTEMA.

El TL-23 admite una ampliación de cuatro salidas más para convertirse en un receptor de ocho salidas. Podrá emplear tanto el TL-24, ampliación a cuatro salidas monoestables, (sin enclavamiento), como el TL-25, ampliación a cuatro salidas biestables, (con enclavamiento). Lea atentamente la hoja de instrucciones específica para estos módulos donde se describe como realizar las conexiones de unión. No obstante el siguiente fig. le mostramos un ejemplo de conexionado entre el TL-23 y un receptor de ampliación TL-24 o TL-25, indistintamente.



CONEXIONADO GENERAL.



CONSULTAS TECNICAS.

Para cualquier duda o consulta técnica dirijase a nuestro Dpto. Técnico.
- Por Fax. 93.432.29.95 | Por E-Mail, sat@cebek.com | Correos. c/Quetzal, 17-21. (08014) BARCELONA.
- **Conserve la factura de compra de este módulo.** En una posible reparación deberá adjuntar una copia de ésta.
El no presentarla junto al módulo anulará automáticamente la garantía de 3 años del producto.

Todos los módulos CEBEK gozan de **3 AÑOS de GARANTIA TOTAL** en mano de obra, y componentes a partir de la fecha de compra.



CEBEK dispone de muchos más módulos distintos que pueden interesarle. SOLICITE GRATUITAMENTE nuestro CATALOGO. O visite nuestra Web. <http://www.cebek.com>

